

Erkend Bbl-Aansluitdocument K86266-6



Uitgegeven 2025-03-01 Vervangt K86266/05
Geldig tot 2030-03-01 d.d. 2022-07-19
pagina 1 van 23



Vloerconstructies samengesteld met de voorgespannen kanaalplaat **INTER SHIPPING NV**

VERKLARING VAN KIWA

Dit Bbl-aansluitdocument is op basis van de Richtlijn Aansluiting Besluit bouwwerken leefomgeving 7502 "Vloerconstructies" d.d. 2024-06-21, inclusief wijzigingsblad d.d. 2024-11-21 afgegeven conform het Kiwa-Reglement voor Certificatie.

De prestaties van vloerconstructies samengesteld met de voorgespannen kanaalplaat zijn beoordeeld in relatie tot het Besluit bouwwerken leefomgeving en de uitgangspunten voor de beoordeling worden periodiek herbeoordeeld.

Op basis daarvan verklaart Kiwa dat vloerconstructies samengesteld met de voorgespannen kanaalplaat voldoen aan de in dit Bbl-aansluitdocument opgenomen eisen van het Besluit bouwwerken leefomgeving, mits:

- voldaan wordt aan de in dit Bbl-aansluitdocument vastgelegde toepassingsvoorwaarden;
- de vooraf vervaardigde voorgespannen kanaalplaten voldoen aan de in 1.2 vermelde productkenmerken;
- de vervaardiging van de vloerconstructies geschiedt overeenkomstig de in dit Bbl-aansluitdocument vastgelegde voorschriften en/of verwerkingmethoden.

Kiwa verklaart dat in het kader van dit Bbl-aansluitdocument geen controle plaatsvindt op de productie van de vooraf vervaardigde voorgespannen kanaalplaten, noch op vervaardiging van de vloerconstructie.

Dit Bbl-aansluitdocument is een erkende kwaliteitsverklaring als bedoeld in artikel 2.15 van het Besluit bouwwerken leefomgeving. Het Bbl-aansluitdocument is opgenomen in het Register kwaliteitsverklaringen op de website van de Toelatingsorganisatie Kwaliteitsborging Bouw (TloKB): www.tlokb.nl.

Ron Scheepers
Kiwa

De gebruiker van dit Bbl-aansluitdocument dient bij Kiwa (www.kiwa.nl) te informeren of deze kwaliteitsverklaring nog geldig is.

475170301

Kiwa Nederland B.V.
Sir Winston Churchillaan 273
2288 EA RIJSWIJK
Tel. 088 998 44 00
www.kiwa.nl

Leverancier
INTER SHIPPING NV
Oude Sluisweg 30
B-2880 BORNEM
Tel. +32 3 825 55 07
www.intershipping.be
info@intershipping.be

Besluit bouwwerken leefomgeving

Product is:
eenmalig beoordeeld
op prestatie in de
toepassing
Herbeoordeling
minimaal elke 5 jaar

Vloerconstructies samengesteld met de voorgespannen kanaalplaat

INHOUDOPGAVE

- 1. TECHNISCHE SPECIFICATIE**
 - 1.1 Onderwerp**
 - 1.2 Productkenmerken**
 - 1.3 Kenmerken van de vloerconstructie**
 - 1.3.1 Vorm en samenstelling
 - 1.3.2 Massa van de vloer
- 2. PRESTATIES OP GROND VAN HET BESLUIT BOUWWERKEN LEEFOMGEVING**

Bbl ingang

 - 2.1 Veiligheid**
 - 2.1.1 Constructieve veiligheid
 - 2.1.2 Constructieve veiligheid bij brand
 - 2.1.3 Beperking van het ontstaan van een brandgevaarlijke situatie
 - 2.1.4 Beperking van het ontwikkelen van brand en rook
 - 2.1.5 Beperking van de uitbreiding van brand/Verdere beperking van uitbreiding van brand en beperking van verspreiding van rook
 - 2.2 Gezondheid**
 - 2.2.1 Bescherming tegen geluid van buiten/ Bescherming tegen geluid van bouwwerkinstallaties
 - 2.2.2 Geluidwering tussen ruimten
 - 2.2.3 Wering van vocht
 - 2.2.4 Bescherming tegen ratten en muizen
 - 2.3 Duurzaamheid**
 - 2.3.1 Energiezuinigheid
- 3. TOEPASSINGSVOORWAARDEN**
 - 3.1 Aangrenzende constructies
 - 3.2 Voegvulling
 - 3.3 Passtroken
 - 3.4 Constructieve druklaag
 - 3.5 Taken en verantwoordelijkheden m.b.t. tekeningen en berekeningen
 - 3.6 Doorbuiging
 - 3.7 Dikte van de toplaag m.b.t. de constructieve brandwerendheid
 - 3.8 Beperking van het ontstaan van een brandgevaarlijke situatie/Beperking van het ontwikkelen van brand en rook
 - 3.9 Wering van vocht
 - 3.10 Bescherming tegen ratten en muizen
- 4. VERWERKING**
 - 4.1 Algemeen
 - 4.2 Hijsen, opslag en transport
 - 4.3 Oplegging
 - 4.4 Voegvulling
 - 4.5 Sparingen
 - 4.6 Ontwateringsgatjes
 - 4.7 In het werk te storten beton
- 5. WENKEN VOOR DE GEBRUIKER**
- 6. DOCUMENTENLIJST**
- 7. TEKENINGBLADEN**

Vloerconstructies samengesteld met de voorgespannen kanaalplaat

1. TECHNISCHE SPECIFICATIE

1.1 ONDERWERP

Vloerconstructie samengesteld uit voorgespannen kanaalplaten van vooraf vervaardigd beton.

1.2 PRODUCTKENMERKEN

De uitspraken in dit attest voor voorgespannen kanaalplaten als toepassing in vloerconstructies zijn geldig indien het product voldoet aan de onderstaande voorwaarden:

| Kenmerk | Bepalingsmethode | Eis |
|---------------------|-------------------------------------|--|
| Vorm- en afmetingen | 5.2 van NEN-EN 1168 | Binnen de toleranties en groter dan of gelijk aan de minimale afmetingen volgens 4.3.1 van NEN-EN 1168. Zie elementtypen in tabel 1 en op de tekeningbladen bij dit attest. |
| Duurzaamheid | EN 206 en NEN 8005, NEN-EN 1992-1-1 | Betondekking groter of gelijk aan de volgens de van toepassing zijnde milieuklasse vereiste waarde. Mengsamenstelling conform de eisen in EN 206 en NEN 8005 voor de van toepassing zijnde milieuklasse. |
| Thermische isolatie | | Op basis van de vereiste Rc-waarde dient de dikte van het isolatiemateriaal minimaal gelijk te zijn aan de in tabel 2 van dit attest vermelde waarde, met de bijbehorende warmtegeleidingscoëfficiënt van het isolatiemateriaal. |

1.3 KENMERKEN VAN DE VLOERCONSTRUCTIE

1.3.1 Vorm en samenstelling

De vloerconstructie is opgebouwd uit voorgespannen kanaalplaten.

De voegen tussen de elementen worden in het werk gevuld, waarna een afwerklaag en/of constructief meewerkende druklaag op de elementen wordt aangebracht.

1.3.2 Massa van de vloer

Tabel 1 - Massa incl. voegvulling, excl. afwerklaag

| Type vloerconstructie | Massa kg/m ² | Type vloerconstructie | Massa kg/m ² |
|-----------------------|----------------------------|-----------------------|----------------------------|
| WXT(D)150 | 234 | WXT(D)240 | 325 |
| WXT(D)165 | 250 | WXT(D)265 | 365 |
| WXT(D) 180 | 270 | WXT(D)320 | 400 |
| WXT(D)200 | 298 | WXT(D)400 | 470 |

Vloerconstructies samengesteld met de voorgespannen kanaalplaat

2. PRESTATIES OP GROND VAN HET BESLUIT BOUWWERKEN LEEFOMGEVING (Bbl)

Bbl-ingang

| Paragraaf Bbl Nr. en titel | Grenswaarde/ bepalingsmethode | Prestatie volgens Bbl-Aansluitdocument | Opmerkingen i.v.m. toepassing |
|--|--|---|--|
| Afdeling 4.2 – Veiligheid | | | |
| 4.2.1 Constructieve veiligheid | Niet bezwijken bepaald volgens NEN-EN 1990, NEN-EN 1992 en NEN 6726 deel 1 en 2. | | Per project te bepalen. |
| 4.2.2 Constructieve veiligheid bij brand | Tijdsduur van brandwerendheid m.b.t. bezwijken, bepaald volgens NEN-EN 1992, NEN-EN 1993 of NEN 6069 en NEN 6726. | | Per project te bepalen. |
| 4.2.6 Beperking van het ontstaan van een brandgevaarlijke situatie | Brandklasse A1 _{fl} bepaald volgens NEN-EN 13501-1. | Vloerconstructies van uitsluitend materialen zoals genoemd in Commission Decision 96/603/EC voldoen aan klasse A1 _{fl} . | Vloerconstructies die aan de onderzijde zijn voorzien van brandbare materialen mogen uitsluitend toegepast worden, als begane grondvloer boven kruipruimten of ruimten van geringere hoogte. |
| 4.2.7 Beperking van het ontwikkelen van brand en rook | Brandklasse en rookklasse volgens Besluit bouwwerken leefomgeving bepaald volgens NEN-EN 13501-1. | De vloerconstructie voldoet zonder verdere afwerking aan de bovenzijde minimaal aan brandklasse C _{fl} en aan de onderzijde aan brandklasse B Rookklasse beloopbare zijde vloerconstructie s1 _{fl} | Vloerconstructies die aan de onderzijde zijn voorzien van brandbare materialen mogen uitsluitend toegepast worden, als begane grondvloer boven kruipruimten of ruimten van geringere hoogte. |
| 4.2.8 Beperking van uitbreiding van brand | WBDBO tussen ruimten volgens artikel 4.53 van het Besluit bouwwerken leefomgeving, bepaald volgens NEN 6068. | Kleinste waarde berekend zoals aangegeven in 2.1.2 van dit Bbl-Aansluitdocument of 120 minuten. | Voor begane grondvloeren boven kruipruimten of ruimten van geringere hoogte is deze eis niet relevant. |
| 4.2.9 Verdere beperking van uitbreiding van brand en beperking van verspreiding van rook | WBDBO en weerstand tegen rookdoorgang volgens artikel 4.60 van het Besluit bouwwerken leefomgeving, bepaald volgens NEN 6068. | | |
| Afdeling 4.3 – Gezondheid | | | |
| 4.3.1 Bescherming tegen geluid van buiten | Karakteristieke geluidwering voor de totale omhullende constructie volgens artikel 4.102, 4.103 en 4.104 van het Besluit bouwwerken leefomgeving, bepaald volgens NEN 5077. | Massa van de vloerconstructie en aansluitdetails. | De geluidwering van de gehele omhullende constructie dient te worden bepaald. Hierbij kan gebruik worden gemaakt van de massa van de vloerconstructie. |
| 4.3.2 Bescherming tegen geluid van bouwwerkinstallaties | Karakteristiek geluidsniveau volgens artikel 4.107 en 4.108 van het Besluit bouwwerken leefomgeving, bepaald volgens NEN 5077. | | |
| 4.3.4 Geluidwering tussen ruimten | Karakteristieke lucht-geluidniveauverschil en het gewogen contact-geluidniveau volgens artikel 4.113, 4.114 en 4.115 en tabel 4.112 van het Besluit bouwwerken leefomgeving, bepaald volgens NEN 5077 of de alternatieve bepalingmethode in artikel 4.3.4 van RaB 7502. | Massa van de vloerconstructie en aansluitdetails. | De geluidwering van de gehele omhullende constructie dient te worden bepaald. Hierbij kan gebruik worden gemaakt van de massa van de vloerconstructie. |
| 4.3.5 Wering van vocht | Waterdicht bepaald volgens NEN 2778. Specifieke luchtvolume-stroom begane grondvloeren boven kruipruimten $\leq 20 \cdot 10^{-6} \text{ m}^3/(\text{m}^2 \cdot \text{s})$, bepaald volgens NEN 2690. Waar van toepassing (artikel 4.152 van het Besluit bouwwerken leefomgeving) is de temperatuur van de binnenoppervlakte niet kleiner dan waarde in tabel 4.117 van het Besluit bouwwerken leefomgeving, bepaald volgens NEN 2778. Wateropname op plaatsen volgens artikel 4.120 van het Besluit bouwwerken leefomgeving gemiddeld niet groter dan $0,01 \text{ kg}/(\text{m}^2 \cdot \text{s}^{1/2})$ en op geen enkele plaats groter dan $0,2 \text{ kg}/(\text{m}^2 \cdot \text{s}^{1/2})$ | Specifieke lucht volumestroom van de vloerconstructie zonder doorvoeren en openingen is $< 20 \cdot 10^{-6} \text{ m}^3/(\text{m}^2 \cdot \text{s})$. Van de in het Bbl-Aansluitdocument opgenomen aansluitdetails is de temperatuurfactor vermeld. | Wanneer de vloerconstructie als dakvloer wordt toegepast, dient de waterdichtheid gegarandeerd te worden d.m.v. een dakbedekkingsconstructie. Ter voorkoming van indringing van vocht dient de vloerconstructie in een toilet- of badruimte te worden voorzien van een afwerking. |

Vloerconstructies samengesteld met de voorgespannen kanaalplaat

| Paragraaf Bbl Nr. en titel | Grenswaarde/ bepalingmethode | Prestatie volgens Bbl-Aansluitdocument | Opmerkingen i.v.m. toepassing |
|--|--|---|---|
| 4.3.6 Bescherming tegen ratten en muizen | Een scheidingsconstructie zoals gespecificeerd in artikel 4.144 van het Besluit bouwwerken leefomgeving mag geen openingen hebben die breder zijn dan 0,01 m | | Vloerconstructies waarop deze eis van toepassing is mogen geen openingen hebben die breder zijn dan 0,01 m. |
| Afdeling 4.4 – Duurzaamheid | | | |
| 4.4.1 Energiezuinigheid | Warmteweerstand vloerconstructie (artikel 4.152 van het Besluit bouwwerken leefomgeving), bepaald volgens NTA 8800. | Warmteweerstand vloerconstructies in tabel 2 van dit attest. | |
| | Luchtvolumestroom van het totaal aan verblijfsgebieden, toilet- en badruimten $\leq 0,2 \text{ m}^3/\text{s}$, bepaald volgens NEN 2668. | Luchtvolumestroom van de vloerconstructies zonder doorvoeren en openingen is verwaarloosbaar. | Voeg- en aansluitdetails uitvoeren volgens de tekeningbladen bij dit Bbl-aansluitdocument |

2.1 VEILIGHEID**2.1.1 Constructieve veiligheid, Bbl paragraaf 4.2.1**

Of de vloerconstructie voldoet aan bovenvermelde paragraaf van het Bbl kan bepaald worden met de levensduur en de fundamentele belastingcombinatie volgens NEN-EN 1990 en de weerstand in de uiterste grenstoestand volgens NEN-EN 1992, met de aanvullingen volgens NEN 6726 deel 1 en 2.

De invloed van een niet-starre ondersteuning kan bepaald worden volgens NEN 6726-2 bijlage A.

2.1.2 Constructieve veiligheid bij brand, Bbl paragraaf 4.2.2

De tijdsduur van de brandwerendheid van de star en niet-star ondersteunde kanaalplaatvloeren met betrekking tot buiging en dwarskracht kan rekenkundig bepaald worden volgens NEN-EN 1990 in verbinding met NEN-EN 1991-1-2 en NEN-EN 1992-1-2 en NEN-EN 1168 Annex G. Deze bepaling dient onderdeel te zijn van de per project op te stellen berekeningen.

Zie de toepassingsvoorwaarden in hoofdstuk 3.

Ravelingen

Bij ravelingen dient te worden aangetoond, dat aan de betreffende brandwerendheidseis wordt voldaan.

Deze bepaling geldt niet voor ravelingen van één of twee geraveelde platen in vloervelden waarvan de plaelementen tegen zijdelingse verplaatsing geborgd zijn (NEN 6726-2 hfdst. 5).

Voor de brandwerendheidseis met betrekking tot bezwijken van een raveling is alleen de eis m.b.t. de vluchtroute (Bbl art. 4.17 lid 1) van toepassing. D.w.z. daar waar de vluchtroute over een raveling voert is de brandwerendheidseis m.b.t. bezwijken van deze raveling 30 minuten. Voor bijvoorbeeld eengezinswoningen is er normaal gesproken geen aparte vluchtroute en is er dus geen eis m.b.t. de brandwerendheid van een raveling.

Een raveelijzer t.b.v. een raveling van 3 vloerplaten heeft een brandwerendheid van 30 minuten, indien aan de volgende eis voor de reductiefactor η_{fi} volgens art. 2.4.2(3) van NEN-EN 1993-1-2 wordt voldaan: $\eta_{fi} < 0,64$ bij een flensdikte van 10 mm, $\eta_{fi} < 0,68$, $\eta_{fi} < 0,81$ en $\eta_{fi} < 0,88$ bij een flensdikte van 12 mm, 15 mm respectievelijk 16 mm.

2.1.3 Beperking van het ontstaan van een brandgevaarlijke situatie, Bbl paragraaf 4.2.6

Een ongeïsoleerde vloerconstructie voldoet aan klasse A1 respectievelijk A1_{fi} volgens NEN-EN 13501-1.

2.1.4 Beperking van het ontwikkelen van brand en rook, Bbl paragraaf 4.2.7

De vloerconstructie voldoet zonder verdere afwerking aan de bovenzijde minimaal aan brandklasse C_{fi} en aan de onderzijde aan brandklasse B volgens NEN-EN 13501-1.

De rookklasse van de vloerconstructie zonder verdere afwerking is s1_(fi).

De bovenzijde van een vloerconstructie toegepast als dak is zonder verdere afwerking niet brandgevaarlijk.

2.1.5 Beperking van de uitbreiding van brand, Bbl paragraaf 4.2.8/Verdere beperking van uitbreiding van brand en beperking van verspreiding van rook, Bbl paragraaf 4.2.9

De brandwerendheid van de vloer met betrekking tot de scheidende functie is gelijk aan de kleinste waarde berekend zoals aangegeven in 2.1.2 van dit Bbl-aansluitdocument óf 120 minuten.

Toelichting

Voor begane grondvloeren boven kruipruimten of ruimten van geringere hoogte is de eis met betrekking tot de brandwerendheid van de vloerconstructie met betrekking tot de scheidende functie niet relevant.

2.2 GEZONDHEID**2.2.1 Bescherming tegen geluid van buiten, Bbl paragraaf 4.3.1****Bescherming tegen geluid van bouwwerkinstallaties, Bbl paragraaf 4.3.2**

De geluidsbelasting (van buiten) en de binnen toegestane geluidsbelasting resulteren in een grenswaarde. Voor de totale omhullende constructie dient beoordeeld te worden of deze aan de gestelde eis voldoet.

Hierbij dient o.a. gebruik te worden gemaakt van de massa per oppervlakte van de vloerconstructie zoals vermeld in tabel 1.

Vloerconstructies samengesteld met de voorgespannen kanaalplaat

2.2.2 Geluidwering tussen ruimten, Bbl paragraaf 4.3.4

Voor toetsing aan de eisen in het Bbl is een beoordeling van de totale omhullende constructie vereist. Naast de vloerconstructie en de aansluitdetails zijn ook andere constructiedelen van belang, evenals hun aansluitdetails. Voor deze aansluitdetails wordt verwezen naar de kwaliteitsverklaringen van de verschillende bouwdelen

NPR 5070 bevat toepassingsvoorbeelden die voldoen aan paragraaf 4.3.4 van het Bbl.

Voor de bepaling van de massa per oppervlakte van de vloerconstructie met betrekking tot geluid kan gebruik worden gemaakt van:

- tabel 1 van dit attest; voor de massa van de vloer voor verschillende elementtypen inclusief voegvulling;
- tabel 1 van NPR 5070; voor de massa van een druklaag en/of afwerklaag.

Voor niet in NPR 5070 genoemde materialen dient de volumieke massa bij het evenwichtsvochtgehalte van het materiaal bepaald te worden met behulp van NEN-EN 12390-7.

2.2.3 Wering van vocht, Bbl paragraaf 4.3.5

Voor de plaatsing en uitvoering van eventueel aan te brengen waterkerende lagen wordt verwezen naar NPR 2652.

Voor de uitvoering van kruipluiken, leidingdoorvoeren en afdichting van naden en kieren en eventuele andere openingen in de begane grondvloer kan worden gesteld dat deze nagenoeg luchtdicht moeten zijn om een voldoende laag niveau van de specifieke lucht volumestroom te waarborgen. Nadere aanwijzingen zijn te vinden in NPR 2652.

Voor de toepassingsvoorbeelden van voeg- en aansluitdetails van de begane grondvloer op de tekeningbladen van dit Bbl-aansluitdocument geldt dat de specifieke lucht volumestroom van de vloerconstructie bepaald overeenkomstig NEN 2690 zonder doorvoeren en openingen verwaarloosbaar is.

In tabel 3 met betrekking tot de temperatuurfactor is van relevante details of detailcombinaties de temperatuurfactor gegeven. Hierbij is onderscheid gemaakt tussen de temperatuurfactor van het getekende detail (f_{2d}) en de temperatuurfactor van een combinatie van twee details in een uitwendige hoek (f_{3d} , ontmoeting tussen kopgevel, langsegevel en begane grondvloer).

De in tabel 3 vermelde waarden betreffen de temperatuurfactor van de binnenoppervlakte van de uitwendige scheidingsconstructie bepaald overeenkomstig NEN 2778.

Het detail ter plaatse van de ontmoeting tussen woningscheidende wand, langsegevel en begane grondvloer bezit altijd een grotere temperatuurfactor dan het detail ter plaatse van de uitwendige hoek (f_{3d}), mits de kop van de woningscheidende wand is voorzien van een gelijkwaardige thermische isolatie. Alle in de tekeningbladen van dit Bbl-aansluitdocument vermelde details betreffende de ontmoeting van de uitwendige scheidingsconstructie (kop- of langsegevel) met een woningscheidende vloerconstructie voldoen aan $f_{3d} \geq 0,65$, mits de gevel is geïsoleerd tot een niveau van $R_c \geq 2,5 \text{ m}^2\text{K/W}$ bepaald volgens NTA 8800.

Voor niet in tabel 3 opgenomen details of detailcombinaties of indien tabel 3 geen uitsluitsel geeft, zal voor zover dit voor het betreffende detail relevant is middels berekening conform NEN 2778 moeten worden aangetoond dat aan de van toepassing zijnde eis wordt voldaan.

Zie toepassingsvoorwaarden in hoofdstuk 3.

2.2.4 Bescherming tegen ratten en muizen. Bbl paragraaf 4.3.9

Zie toepassingsvoorwaarden in hoofdstuk 3.

2.3 DUURZAAMHEID

2.3.1 Energiezuinigheid, Bbl paragraaf 4.4.1

De warmteweerstand van de vloerconstructie bepaald overeenkomstig NTA 8800 is vermeld in tabel 2.

Tabel 2 – Thermische isolatie

| R _c -waarde [m ² K/W] | Dikte van het isolatiemateriaal [mm] |
|--|---|
| 3,7 | 140 |

*) Per 20 mm isolatiemateriaal wijzigt de R_c-waarde met 0,5 m²K/W

De in tabel 2 vermelde waarden van de warmteweerstand zijn bepaald, met als maximale gedeclareerde waarde voor de warmtegeleidingscoëfficiënt van het isolatiemateriaal $\lambda_D = 0,036 \text{ W/mK}$.

De lucht volumestroom van de vloerconstructie, bepaald overeenkomstig NEN 2686 volgt uit de sommatie van de lucht volumestroom van de vloerdoorbrekingen. De lucht volumestroom door de vloerconstructie zelf is verwaarloosbaar, mits voeg- en aansluitdetails zijn uitgevoerd conform de tekeningbladen van dit Bbl-aansluitdocument.

Vloerconstructies samengesteld met de voorgespannen kanaalplaat

3. TOEPASSINGSVOORWAARDEN

De uitspraken in dit Bbl-Aansluitdocument voor vloerconstructies samengesteld met de voorgespannen kanaalplaatvloer zijn geldig indien voldaan is aan de onderstaande toepassingsvoorwaarden:

3.1 Aangrenzende constructies

De vloeren kunnen worden toegepast in geschoorde, ongeschoorde of schorende constructies zoals gedefinieerd in artikel 5.8.1 van NEN-EN 1992-1-1.

3.2 Voegvulling

De voegen tussen de vloerelementen worden volledig gevuld met beton of zand-cementmortel met de volgende eigenschappen:

- Sterkteklasse $\geq C12/15$;
- Grootste korrelafmeting van het toeslagmateriaal ≤ 8 mm;
- Grind en zand voldoen aan NEN-EN 12620 en NEN 5905;
- Cement voldoet aan EN 197-1 of NEN 3550.

Voor ongewapende voegen met een breedte ≥ 40 mm en voor gewapende voegen met een breedte ≥ 50 mm geldt dat de grootste korrelafmeting van het toeslagmateriaal 16 mm mag zijn.

De in rekening te brengen waarden voor de karakteristieke druk- en/of treksterkte mogen, indien de voegbreedte ≤ 50 mm is, niet groter zijn dan de waarden die gelden voor C12/15.

3.3 Passtroken

Ongewapende passtroken zoals aangegeven op het legplan bestaan uit in het werk gestort beton.

Minimale dikte : 0,25 x dagmaat (min. 50 mm);

Maximale breedte : 300 mm (zie tekeningbladen).

Het beton van de passtroken voldoet aan de voorwaarden zoals aangegeven onder 3.2 voor de voegvulling.

3.4 Constructieve druklaag

Indien de vloeren worden uitgevoerd als samengestelde plaat volgens 6.2.5 van NEN-EN 1992-1-1, dan moet de constructieve druklaag tenminste 40 mm dik zijn.

Het beton van de constructieve druklaag:

- is conform NEN-EN 206 en NEN 8005
- voldoet aan de voor de betreffende toepassing overeengekomen milieuklasse volgens 4.1 van NEN-EN 206 en NEN 8005.
- heeft een grootste korrelafmeting van het grove toeslagmateriaal ≤ 16 mm.

Constructieve druklagen dikker dan 50 mm moeten minimaal zijn gewapend met een kruisnet bestaande uit staven met een kenmiddellijn van 5 mm en een hart-op-hart afstand van 250 mm (staalkwaliteit B500) of gelijkwaardig. Indien de constructieve druklaag een dikte heeft van minder dan 50 mm, mag geen hogere sterkteklasse dan C20/25 in de berekeningen worden aangehouden.

3.5 Taken en verantwoordelijkheden m.b.t. tekeningen en berekeningen

Bij de aanvaarding van een opdracht komt de leverancier met zijn opdrachtgever overeen de taken en verantwoordelijkheden met betrekking tot de berekeningen en tekeningen van de vloerconstructie uit te voeren volgens categorie 4a in bijlage 8 van de Criteria 73. Voor nadere informatie zie www.kiwabeton.nl.

Toelichting

Het is mogelijk om de vloerconstructie in een lagere categorie te leveren. Bijvoorbeeld bij de verkoop via een externe verkooporganisatie die verantwoordelijk is voor het opstellen van de berekeningen en tekeningen van de vloer. In dit geval is categorie 1 voor de leverancier van toepassing.

Toelichting

De certificatie-instelling controleert de berekeningen niet inhoudelijk, maar voert (voor projecten in categorie 4a) steekproefsgewijs controle uit op de volgende aspecten:

- het daadwerkelijk uitvoeren van de overeengekomen taken door de leverancier;
- het op correcte wijze verwerken van de overeengekomen uitgangspunten in de berekeningen;
- het op correcte wijze op tekening verwerken van de uitkomsten van de berekeningen.

Wanneer in vloerbelastingsklasse I (met uitzondering van gebouwen met meer dan vier verdiepingen) dragende wanden op de vloerelementen voorzien van akoestisch oplegmateriaal zijn gepositioneerd, dient de hoofdconstructeur dit constructief te beoordelen.

3.6 Doorbuiging

Tenzij anders is overeengekomen geldt voor de doorbuiging van de vloerconstructie in de eindtoestand maximaal $1/250$ deel van l_{rep} (= de overspanning of tweemaal de lengte van de uitkraging).

Voor de som van de vervorming w_2 en w_3 geldt artikel A1.4.3 van de Nationale bijlage bij NEN-EN 1990.

Of de vloerconstructie voldoet aan bovenvermelde eisen kan bepaald worden volgens NEN-EN 1992-1-1.

3.7 Dikte van de toplaag m.b.t. de constructieve brandwerendheid

De constructieve brandwerendheid van vloeren met een toplaag is beschreven in artikel 6.7.2 van NEN 6726-2.

3.8 Beperking van het ontstaan van een brandgevaarlijke situatie

Beperking van het ontwikkelen van brand en rook

De geïsoleerde vloerconstructie mag uitsluitend toegepast worden als begane grondvloer boven kruipruimten of ruimten van geringere hoogte.

3.9 Wering van vocht

Wanneer de vloerconstructie als dakvloer wordt toegepast dient de waterdichtheid gegarandeerd te worden d.m.v. een dakbedekkingsconstructie.

Aan de eis voor wat betreft het indringen van vocht vanuit de toilet- of badruimte in de constructie dient te worden voldaan d.m.v. het aanbrengen van een vloer- respectievelijk wandafwerking.

3.10 Bescherming tegen ratten en muizen

Een vloerconstructie toegepast als uitwendige scheidingsconstructie, zoals gespecificeerd in artikel 4.144 van het Bbl, mag geen openingen hebben die breder zijn dan 0,01 m.

Vloerconstructies samengesteld met de voorgespannen kanaalplaat

4. VERWERKING

4.1 ALGEMEEN

Bij de verwerking moet voldaan zijn aan de toepassingsvoorwaarden volgens hoofdstuk 3.

Bij de eerste levering dienen de verwerkingsvoorschriften van de leverancier op de bouwplaats aanwezig te zijn. De volgende informatie dient minimaal in de verwerkingsvoorschriften opgenomen te zijn.

4.2 HIJSEN, OPSLAG EN TRANSPORT

Handelingen met betrekking tot hijsen, opslag en transport mogen geen aanleiding geven tot beschadiging en/of scheurvorming van de vloerelementen. De elementen moeten vrij van de grond worden gestapeld en worden onderstept.

Handeling en het gebruik van hulpmiddelen bij het hijsen moeten plaatsvinden overeenkomstig de betreffende voorschriften van de leverancier.

4.3 OPLEGGING

De steunpunten ter plaatse van de opleggingen van de vloer moeten vlak en strak zijn uitgevoerd of worden afgewerkt. Het bovenvlak van een tussensteunpunt mag na afwerking niet meer dan 5 mm onder een rechte door de eindopleggingen liggen.

De vloerelementen worden aangebracht overeenkomstig het legplan dat door of vanwege de producent is verstrekt. De ontwerp-opleglengte is in het legplan aangegeven.

De werkelijke opleglengte moet tenminste 2/3 van de ontwerp-opleglengte bedragen, maar met een minimum van:

- 65 mm bij een oplegging op metselwerk;
- 50 mm bij een oplegging op al of niet gewapend beton;
- 45 mm bij een oplegging op profielstaal of voldoende vormvast plaatstaal.

In vloerbelastingsklasse II volgens NEN 6726-2 kan na afwerking van de opleggingen een drukverdelend oplegmateriaal noodzakelijk zijn (bijv.: zand-cementmortel, bouwvilt, elastomeer). Dit is in het legplan aangegeven.

4.4 VOEGVULLING

De water-cementfactor moet zo worden gekozen, dat de mortel niet tussen de elementen doorlekt. Zo nodig moeten de voegen vooraf worden gereinigd en met water worden bevochtigd.

Bij lage buitentemperatuur en vorst zijn de maatregelen als genoemd in 8.9 van NEN 8670 eveneens van toepassing op de voegvulling.

Voor het aanbrengen van de voegvulling moet zijn gecontroleerd of de elementen volgens tekening zijn aangebracht. De voegen dienen gevuld te zijn voordat wordt begonnen met het aanbrengen van de druklaag.

4.5 SPARINGEN

Indien de vloerelementen koud tegen elkaar worden gelegd dan mogen in het werk op een verantwoorde wijze sparingen worden aangebracht of geboord, op plaatsen die uitdrukkelijk staan aangegeven op het legplan, dan wel op een aparte door of in opdracht van de producent afgegeven instructie.

4.6 ONTWERINGSGAATJES

Na montage en tijdens de bouwphase moeten de ontwateringsgaatjes op hun werking gecontroleerd worden om deze indien nodig open te steken, respectievelijk te boren.

4.7 IN HET WERK TE STORTEN BETON

Het in het werk te storten beton moet gelijkmatig worden aangebracht, zodat opeenhoping van betonmortel wordt voorkomen.

5. WENKEN VOOR DE GEBRUIKER

Inspecteer bij aflevering van de onder "technische specificatie" vermelde producten of:

- geleverd is wat is overeengekomen;
- de producten geen zichtbare gebreken vertonen als gevolg van transport en dergelijke.

Keur bij aflevering van de onder "verwerking" vermelde producten of deze voldoen aan de daarin genoemde specificatie.

Indien u op grond van het hiervoor gestelde tot afkeuring overgaat, neem dan contact op met:

- INTER SHIPPING
en zo nodig met:
- Kiwa Nederland B.V.

Voer de opslag, het transport en de verwerking uit overeenkomstig de onder "verwerking" genoemde bepalingen.

Neem de in hoofdstuk 3 van dit attest genoemde toepassingsvoorwaarden in acht.

Controleer tijdens en na de verwerking van de vloerelementen, of:

- Het element op de juiste positie gelegd is en in de goede richting;
 - De Rc-waarde (bij geïsoleerde begane grondvloer) overeenkomt met benodigde waarde volgens tekening;
 - De benodigde kanaalafdichtingen zijn aangebracht;
 - De gerealiseerde opleglengte overeenkomt met de waarde volgens tekening, zie ook 4.3;
 - Het eventuele oplegmateriaal (rubber of mortel o.g.) juist is aangebracht;
 - Een eventuele akoestische ontkoppeling correct is aangebracht;
 - De voegvulling correct is aangebracht;
 - De koppelstaven t.b.v. de stabiliteit zijn aangebracht;
 - De raveelijzers correct verwerkt zijn (juiste merk op juiste positie);
 - De eventuele brandwerende bekleding op het raveelijzer is aangebracht;
 - De aanvullende berekening en revisie tekening bij te boren sparingen aanwezig is.
- Leg deze controles vast in het consumentendossier.

Vloerconstructies samengesteld met de voorgespannen kanaalplaat

6. DOCUMENTENLIJST

| | |
|-----------------|---|
| RaB 7502 | Richtlijn Aansluiting Besluit bouwwerken leefomgeving - Vloerconstructies. |
| NEN-EN 206 | Beton - Specificatie, eigenschappen, vervaardiging en conformiteit. |
| NEN-EN 1168 | Vooraf vervaardigde betonproducten - Kanaalplaatvloeren |
| NEN-EN 12390-7 | Beproeving van verhard beton - Deel 7: Volumieke massa van verhard beton |
| NPR 2652 | Vochtwering in woongebouwen - Wering van vocht van binnen - Wering van vocht van buiten - Voorbeelden van bouwkundige constructies. |
| NEN 2686 | Luchtdoorlatendheid van gebouwen. Meetmethoden. |
| NEN 2778 | Vochtwering in gebouwen. Bepalingsmethoden. |
| NEN 6726-1 | Aanvullende regels voor toepassing van vooraf vervaardigde betonproducten in constructies - Deel 1: Algemene bepalingen |
| NEN 6726-2 | Aanvullende regels voor toepassing van vooraf vervaardigde betonproducten in constructies - Deel 2: Kanaalplaatvloeren |
| NEN 8005 | Nederlandse invulling van NEN-EN 206. |
| NEN 8670 | Aanvullende voorschriften bij NEN-EN 13670: Het vervaardigen van betonconstructies |
| NEN-EN 1990 | Eurocode – Grondslagen van het constructief ontwerp. |
| NEN-EN 1991-1-7 | Eurocode 1: Belastingen op constructies - Deel 1-7: Algemene belastingen - Buitengewone belastingen: stootbelastingen en ontploffingen. |
| NEN-EN 1992-1-1 | Eurocode 2: Ontwerp en berekening van betonconstructies - Deel 1-1: Algemene regels en regels voor gebouwen. |
| NEN-EN 1992-1-2 | Eurocode 2: Ontwerp en berekening van betonconstructies – Deel 1-2: Algemene regels – Ontwerp en berekening van constructies bij brand. |
| NEN-EN 1993-1-2 | Eurocode 3: Ontwerp en berekening van staalconstructies - Deel 1-2: Algemene regels - Ontwerp en berekening van constructies bij brand |
| NEN-EN 13501-1 | Brandclassificatie van bouwproducten en bouwdelen - Deel 1: Classificatie op grond van resultaten van beproeving van het brandgedrag |
| NTA 8800 | Energieprestatie van gebouwen – Bepalingsmethode |
| Bbl | Besluit Bouwwerken leefomgeving. |

* Voor de juiste versie van de vermelde documenten wordt verwezen naar (het laatste wijzigingsblad bij) de Richtlijn aansluiting Bbl 7502.

7. TEKENINGBLADEN

De onbenoemde materialen (gearceerde wand en spouwbladen) betreffen een steenachtig materiaal met een massa per oppervlakte van minimaal 170 kg/m² en een rekenwaarde van de warmtegeleidingscoëfficiënt λ van minimaal 0,8 en maximaal 2,0 W/mK, zoals bijvoorbeeld kalkzandsteen, traditioneel metselwerk en beton.

Tabel 3 – Overzicht details en temperatuurfactoren voor vloerconstructies met een warmteweerstand $\geq 2,5$ m²K/W.

| detail | $f_{2d} \geq 0,5$ | $f_{3d} \geq 0,5$ | $f_{2d} \geq 0,65$ | $f_{3d} \geq 0,65$ |
|--------|-------------------|---------------------------------------|--------------------|--------------------------|
| 2/BG | voldoet | voldoet | voldoet | per bouwaanvraag bepalen |
| 7/BG | voldoet | voldoet | voldoet | per bouwaanvraag bepalen |
| 9/BG | voldoet | voldoet | voldoet | per bouwaanvraag bepalen |
| 10/BG | Voldoet | voldoet | voldoet | per bouwaanvraag bepalen |
| 19/BG | voldoet | voldoet in combinatie met 21 of 22 BG | voldoet niet | voldoet niet |
| 20/BG | voldoet | voldoet in combinatie met 21 of 22 BG | voldoet niet | voldoet niet |
| 21/BG | voldoet | voldoet in combinatie met 19 of 20 BG | voldoet niet | voldoet niet |
| 22/BG | voldoet | voldoet in combinatie met 19 of 20 BG | voldoet niet | voldoet niet |

Toelichting op tabel

- bij 19 t/m 22BG geldt : $h \geq 180$ mm;
- bij 2 t/m 19 BG en 21BG geldt : dikte binnenspouwblad ≥ 100 mm;
- bij 20 en 22 BG geldt : dikte binnenspouwblad ≤ 200 mm.

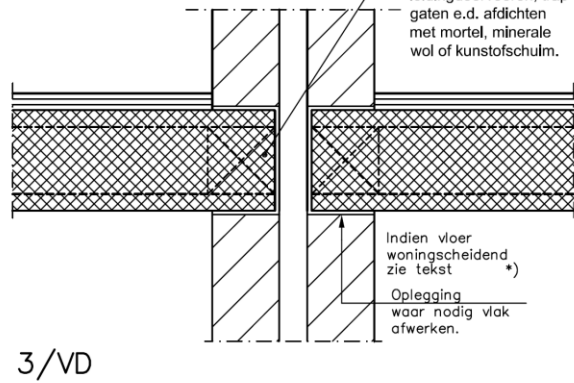
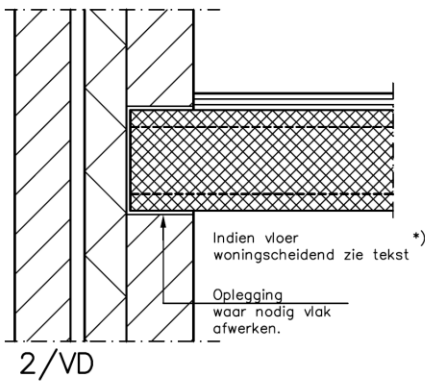
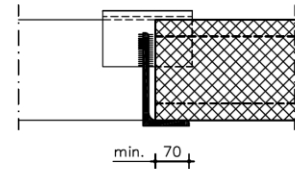
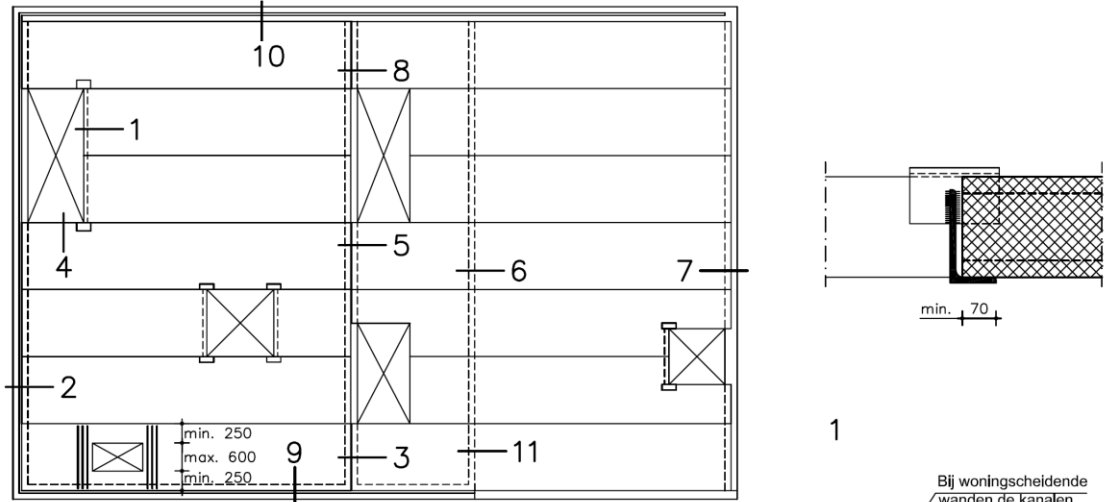
Vloerconstructies samengesteld met de voorgespannen kanaalplaat

VLOERBELASTINGSKLASSE I

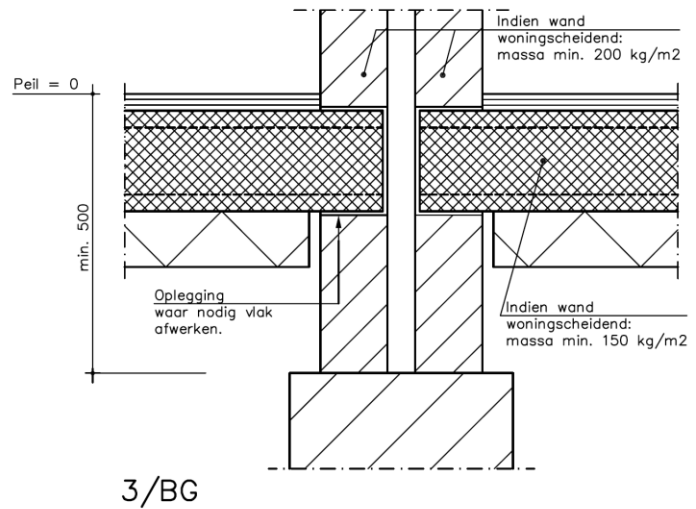
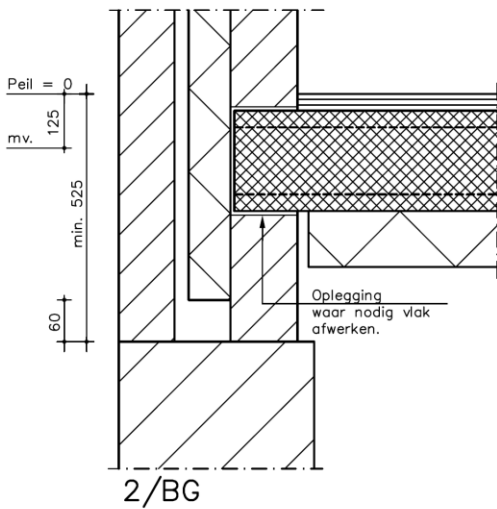
voor vorm en afmetingen elementen en kanalen zie bijblad(en).

aangegeven vloergewichten zijn inclusief voegvulling en eventuele afwerkklagen.

BG = detail op beganegrond-nivo
VD = detail op verdiepings-nivo



Bij woningscheidende wanden de kanalen ter plaatse van alle vloeropeningen zoals leidingdoorvoeren, trapgaten e.d. afdichten met mortel, minerale wol of kunstschuim.



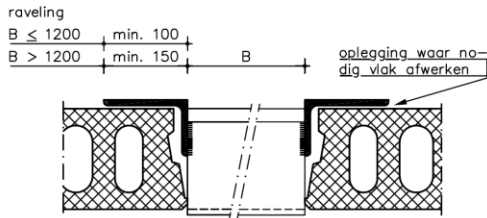
Vloerconstructies samengesteld met de voorgespannen kanaalplaat

VLOERBELASTINGSKLASSE I

voor vorm en afmetingen elementen en kanalen zie bijblad(en).

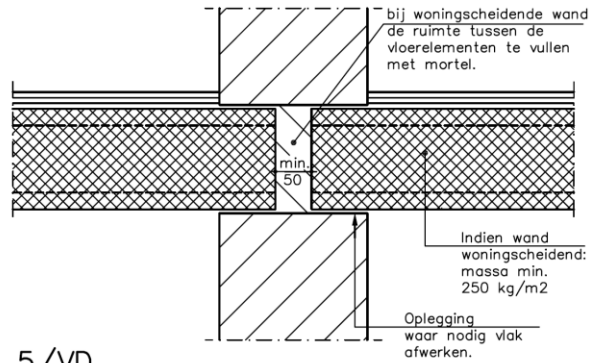
aangegeven vloergewichten zijn inclusief voegvulling en eventuele afwerklagen.

BG = detail op beganegrond-nivo
VD = detail op verdiepings-nivo

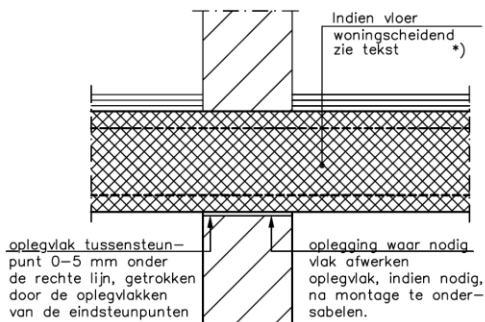


profielen door berekening te bepalen $d_{min} = 8$ mm; raveelijzer tegen corrosie te beschermen.

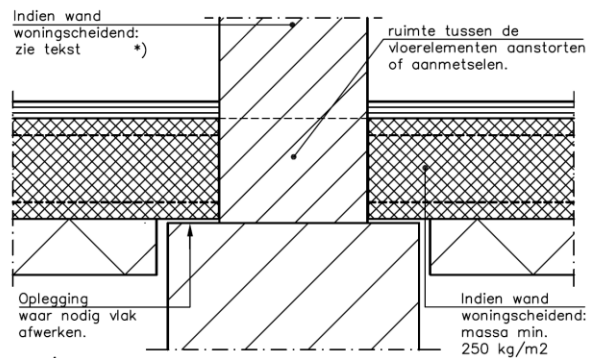
4



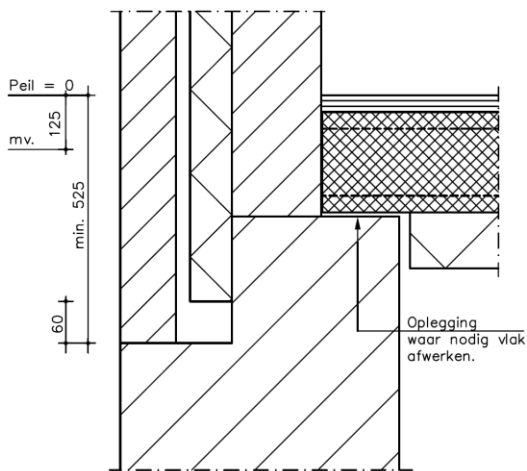
5/VD



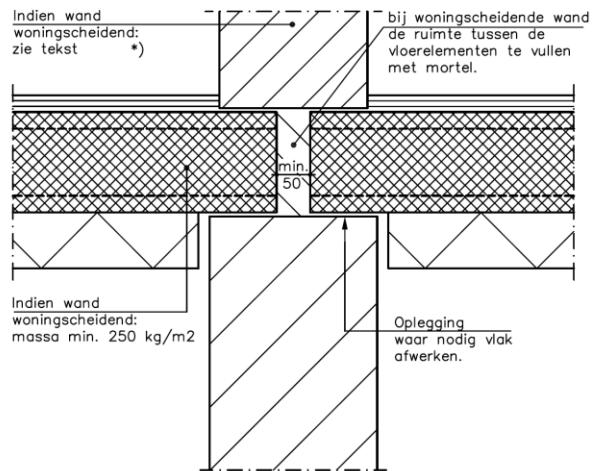
6



5/BG



7/BG



8/BG

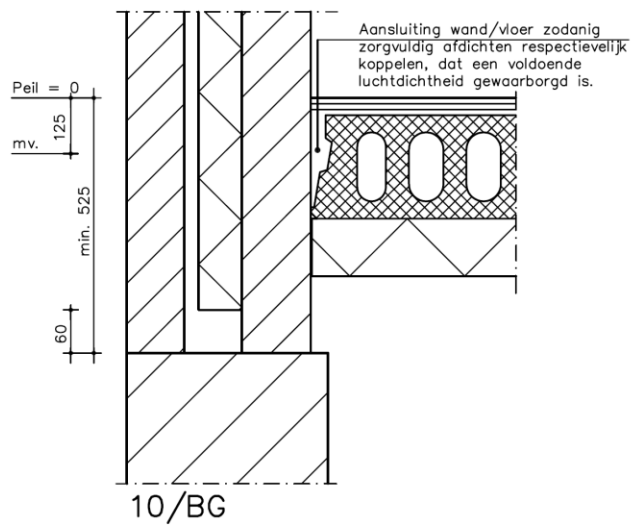
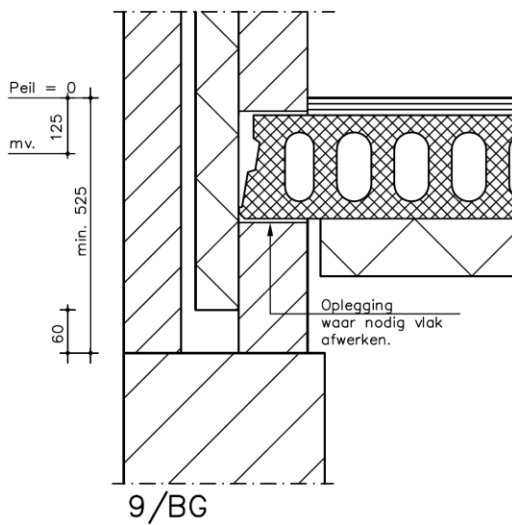
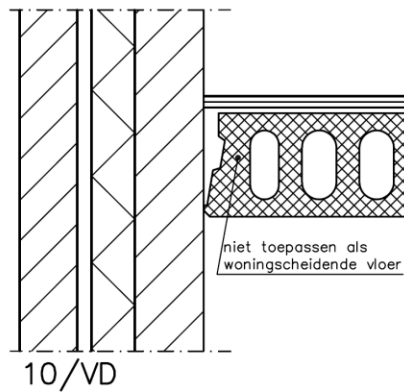
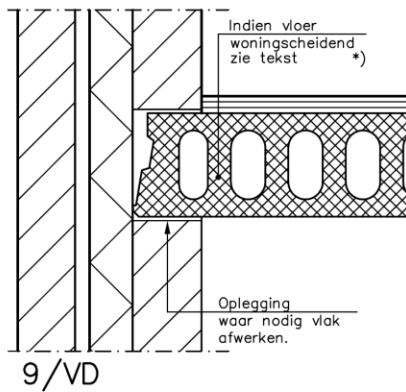
Vloerconstructies samengesteld met de voorgespannen kanaalplaat

VLOERBELASTINGSKLASSE I

voor vorm en afmetingen elementen en kanalen zie bijblad(en).

aangegeven vloergewichten zijn inclusief voegvulling en eventuele afwerklagen.

BG = detail op beganegrond-nivo
VD = detail op verdiepings-nivo

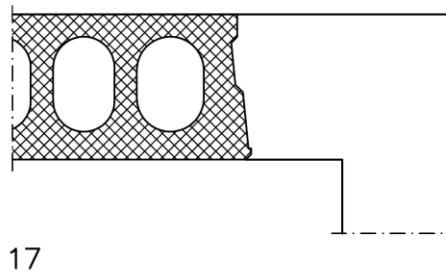
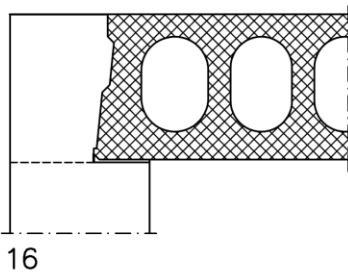
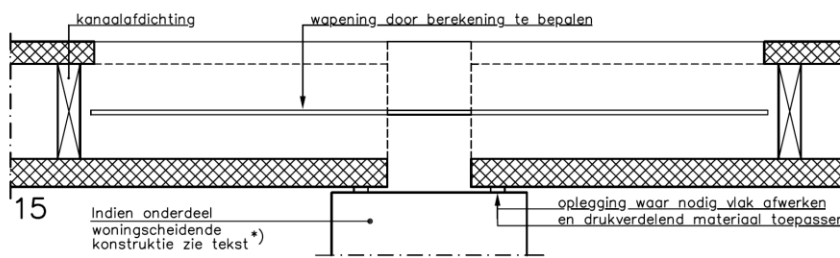
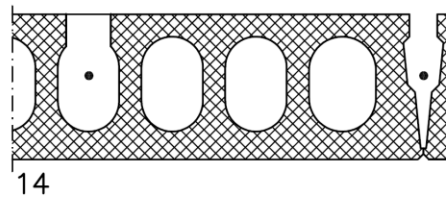
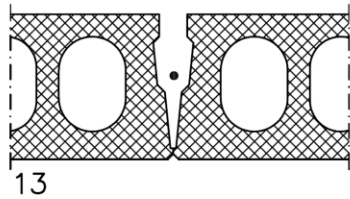
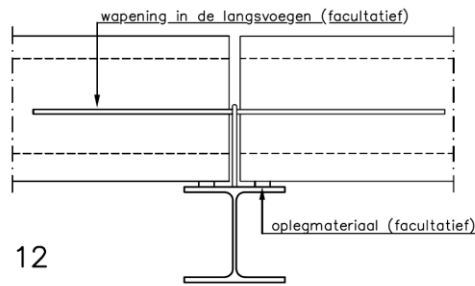
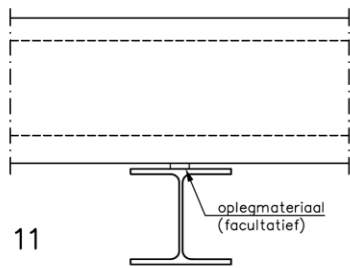
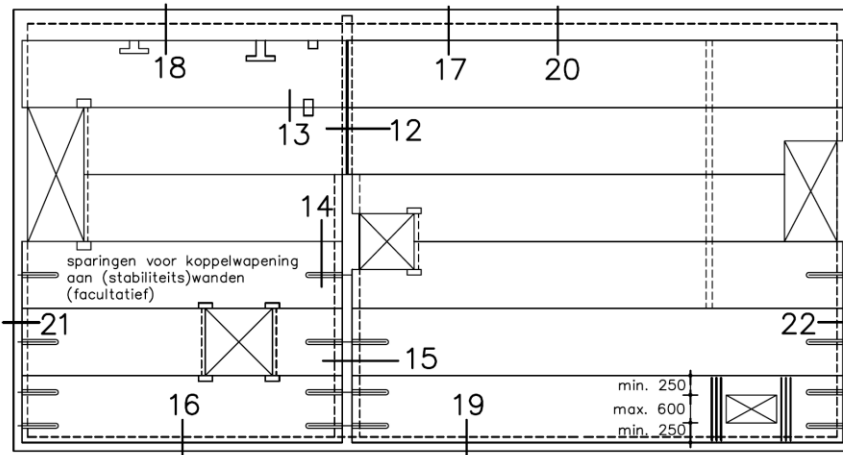


*) D.w.z. zie tekst Geluidwering tussen ruimten

Vloerconstructies samengesteld met de voorgespannen kanaalplaat

Aanvullende details voor VLOERBELASTINGSKLASSE II

voor vorm en afmetingen elementen en kanalen zie bijblad(en).



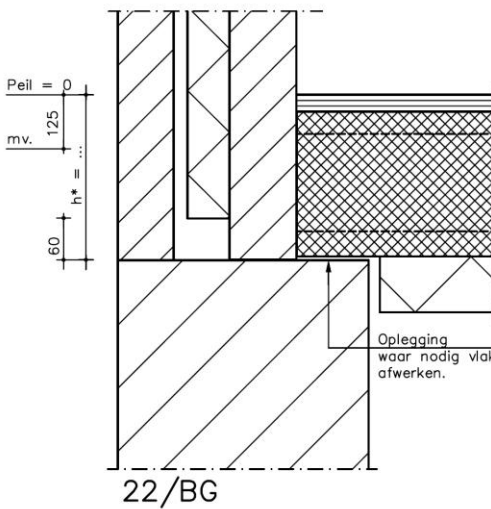
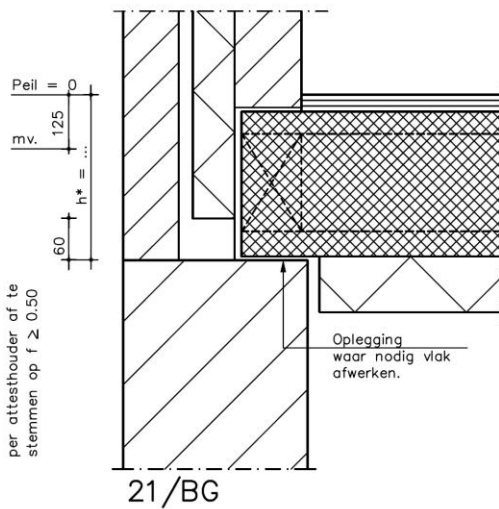
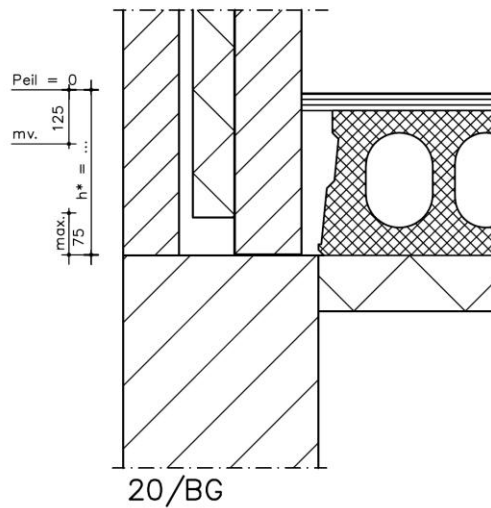
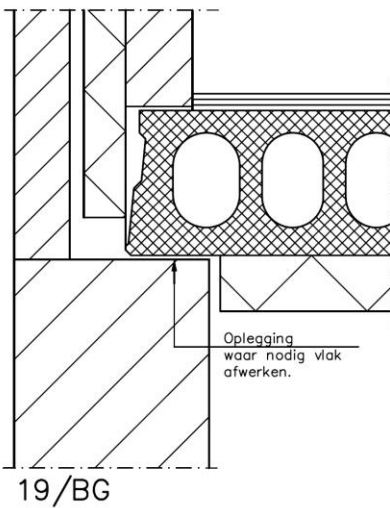
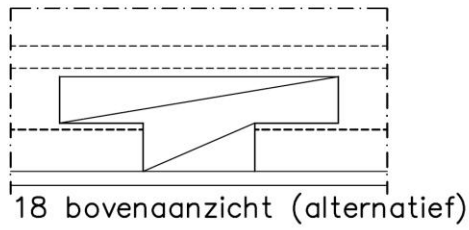
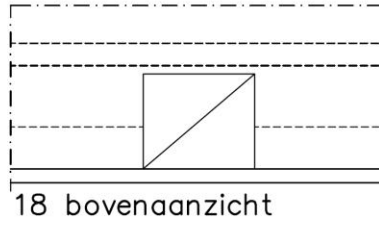
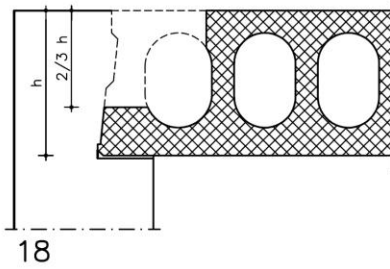
Vloerconstructies samengesteld met de voorgespannen kanaalplaat

Aanvullende details voor

VLOERBELASTINGSKLASSE II

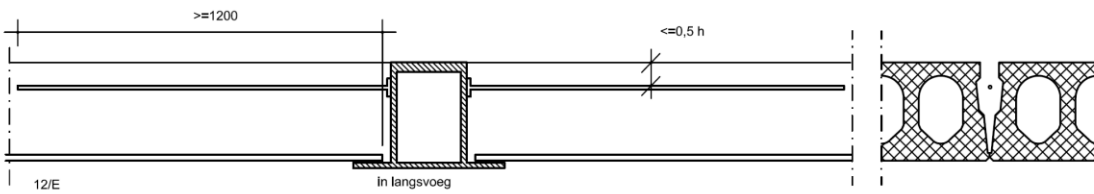
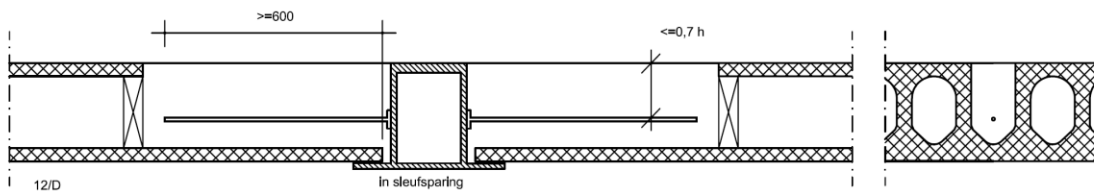
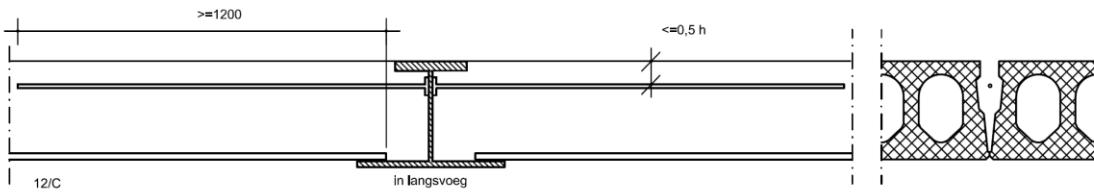
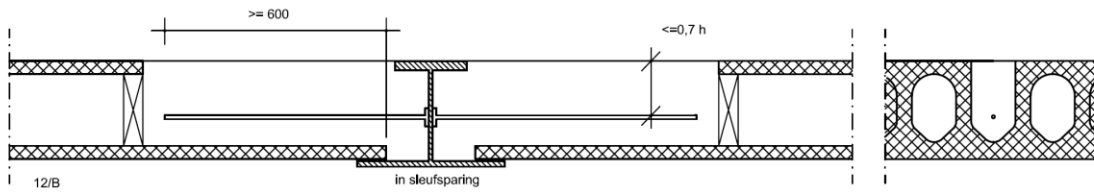
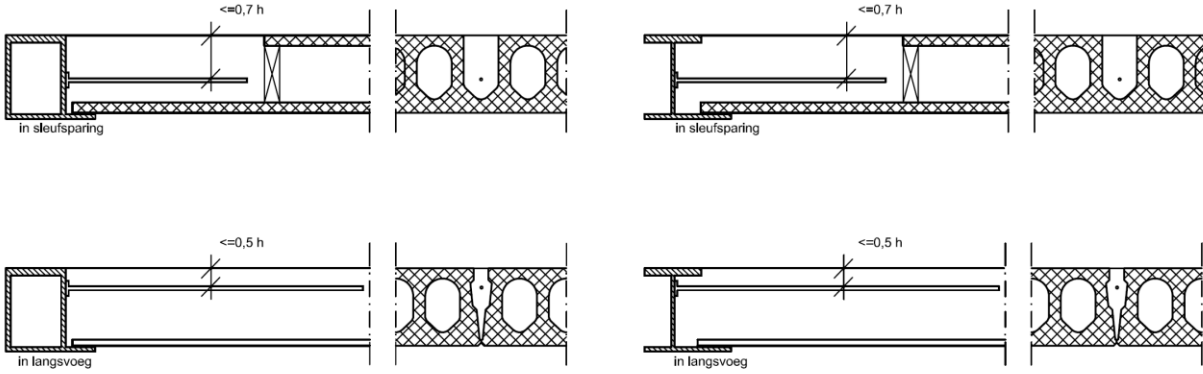
voor vorm en afmetingen elementen en kanalen zie bijblad(en).

BG = detail op beganegrond-nivo
VD = detail op verdiepings-nivo



per attesthouder af te stemmen op $f \geq 0.50$

Vloerconstructies samengesteld met de voorgespannen kanaalplaat



Vloerconstructies samengesteld met de voorgespannen kanaalplaat

Eigengewicht 234 kg/m²

H = 150 mm

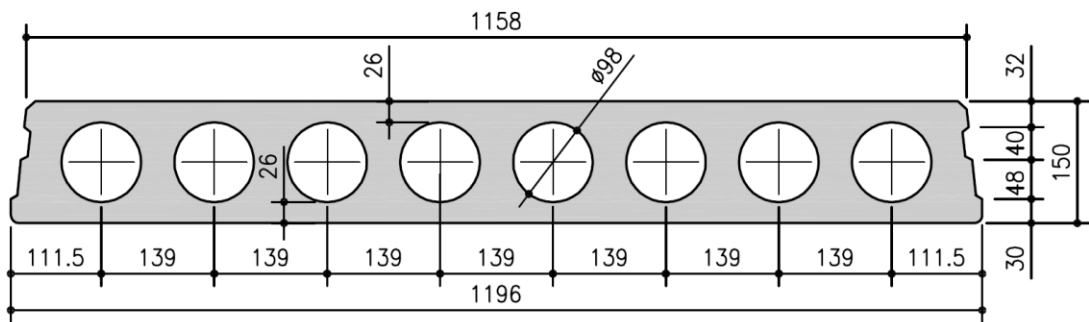
B = 1200 mm

Voegvulling = 4,50 l/m²

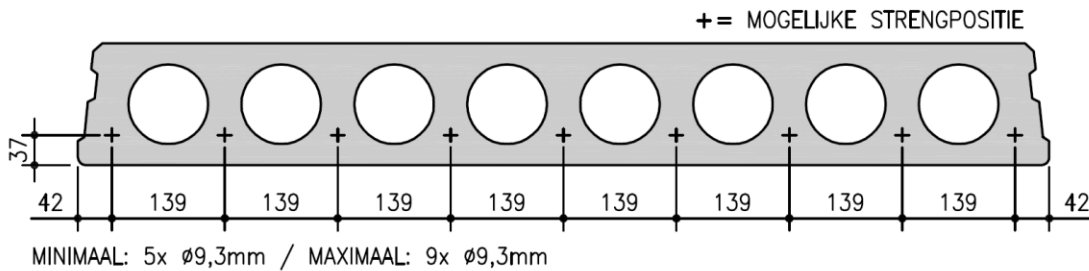
Mogelijke passtukken (mm)

350-390 490-530 630-670 770-810 910-950 1050-1090

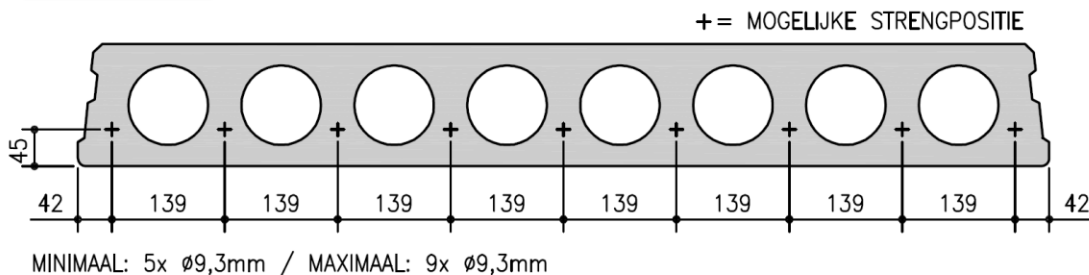
WXT150



WXT150



WXTD150



Vloerconstructies samengesteld met de voorgespannen kanaalplaat

Eigengewicht 250 kg/m²

H = 165 mm

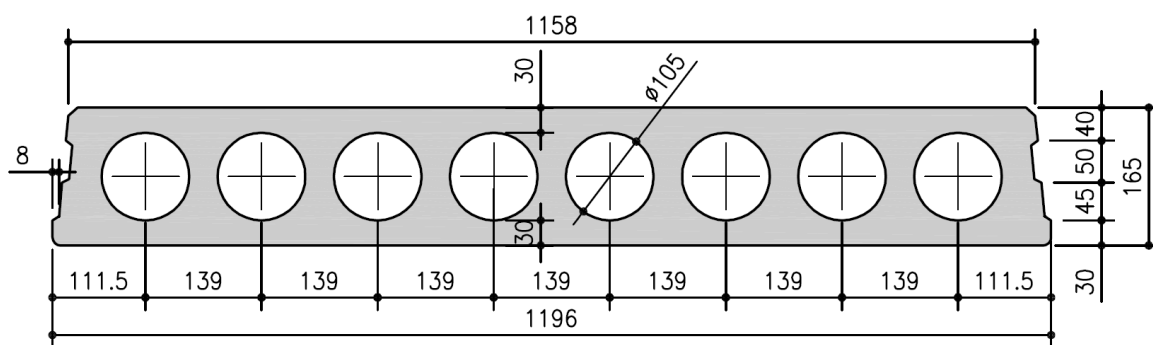
B = 1200 mm

Voegvulling = 5,10 l/m²

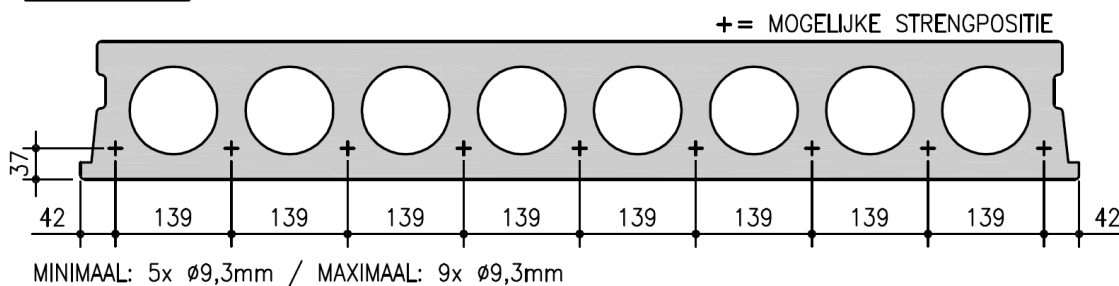
Mogelijke passtukken (mm)

360-430 490-550 630-700 770-820 910-970 1050-1100

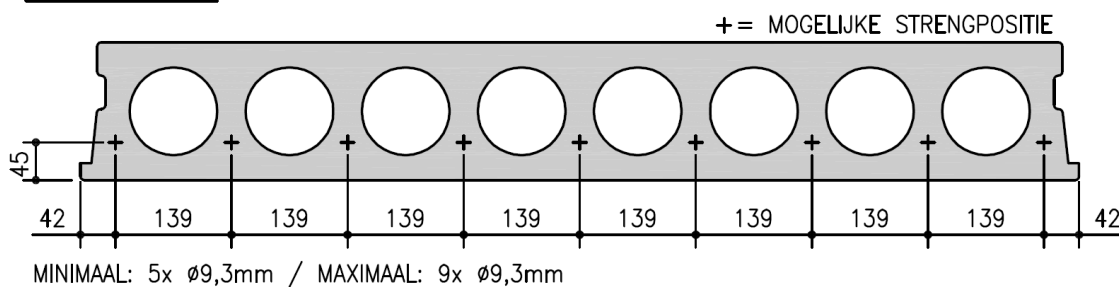
WXT165



WXT165



WXTD165



Vloerconstructies samengesteld met de voorgespannen kanaalplaat

Eigengewicht 270 kg/m²

H = 180 mm

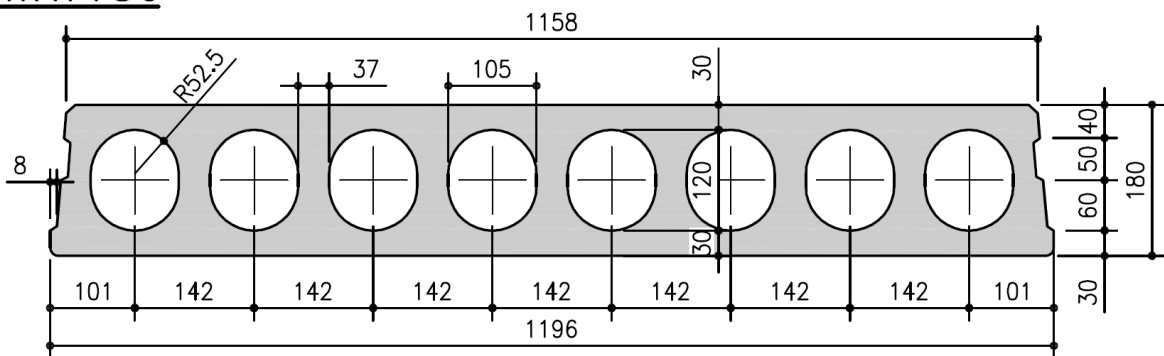
B = 1200 mm

Voegvulling = 5.60 l/m²

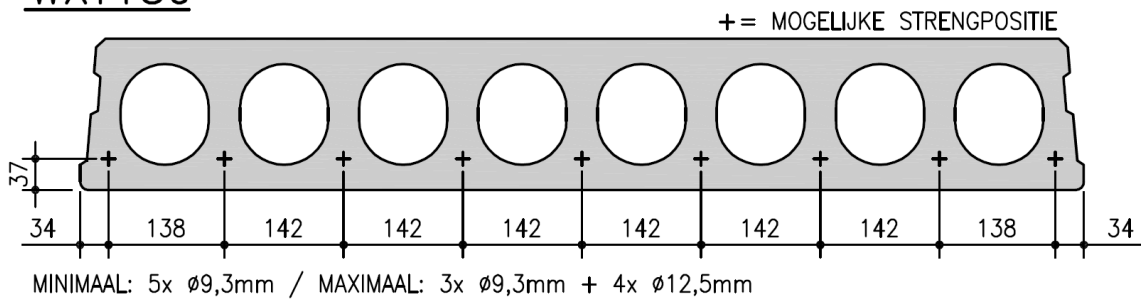
Mogelijke passtukken (mm)

350-390 490-530 630-670 770-810 910-950 1050-1090

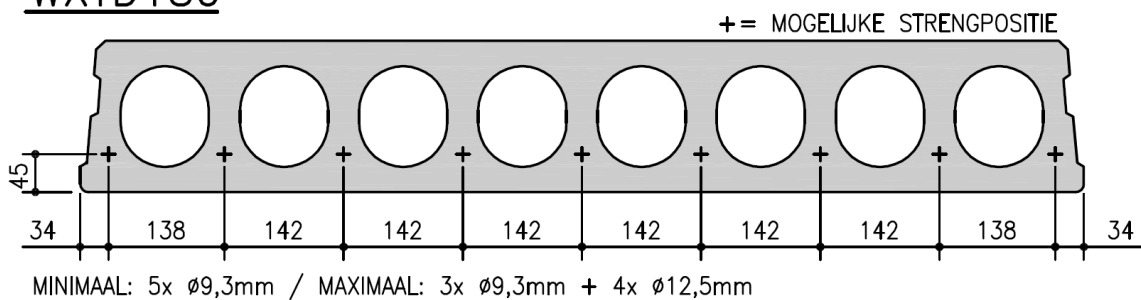
WXT180



WXT180



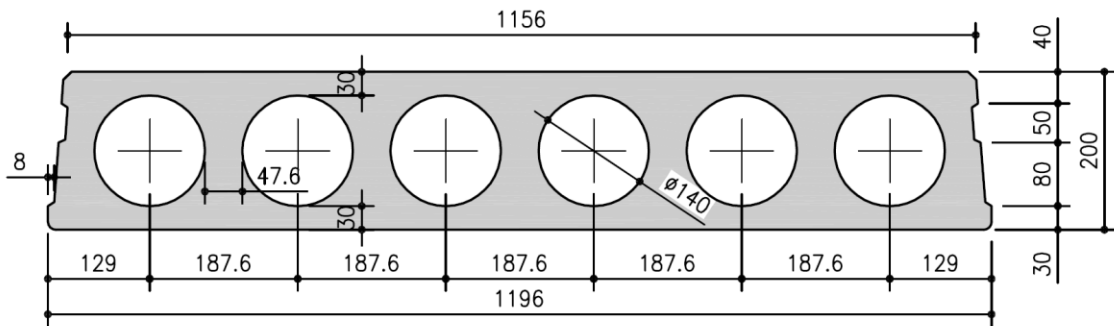
WXTD180



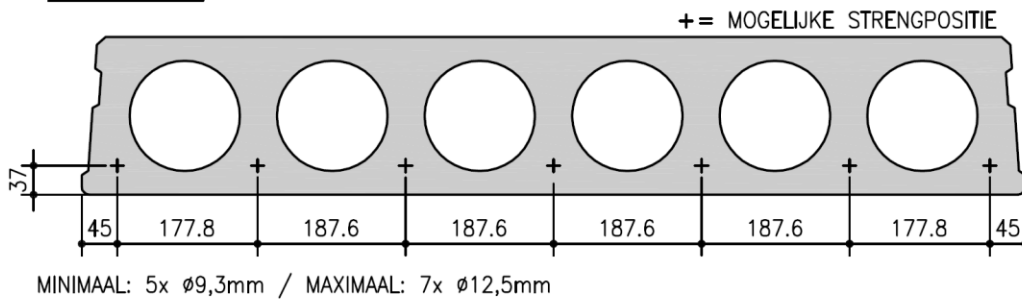
Vloerconstructies samengesteld met de voorgespannen kanaalplaat

Eigengewicht 298 kg/m²
 H = 200 mm
 B = 1200 mm
 Voegvulling = 8.00 l/m²
 Mogelijke passtukken (mm)
 460-550 650-740 850-930 1040-1070

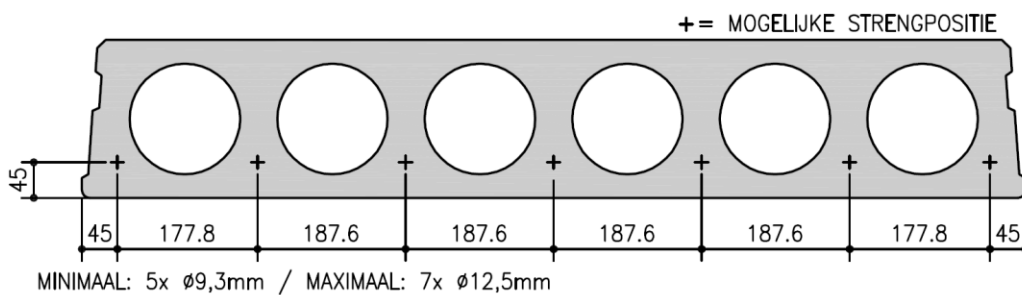
WXT200



WXT200



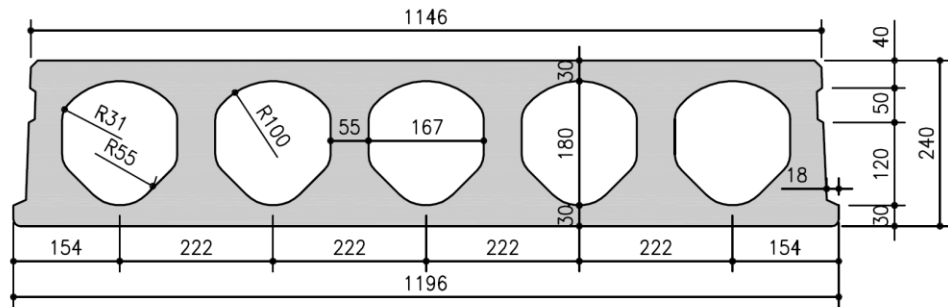
WXTD200



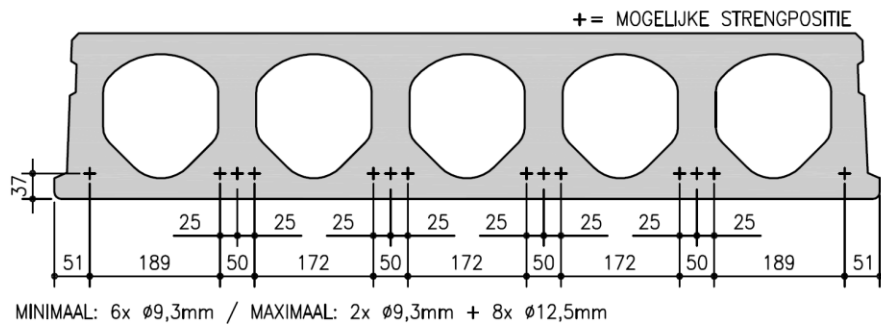
Vloerconstructies samengesteld met de voorgespannen kanaalplaat

Eigengewicht 325 kg/m²
H = 240 mm
B = 1200 mm
Voegvulling = 10,00 l/m²
Mogelijke passtukken (mm)
560-630 780-850 1000-1070

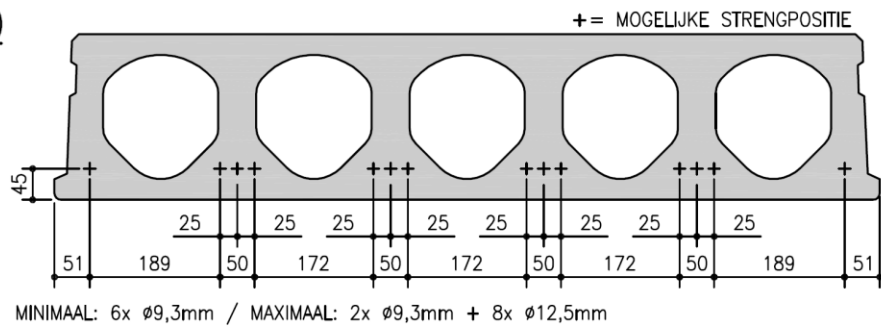
WXT240



WXT240



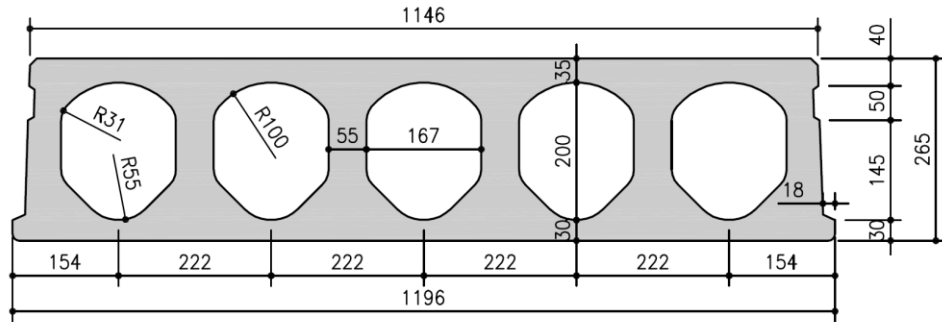
WXTD240



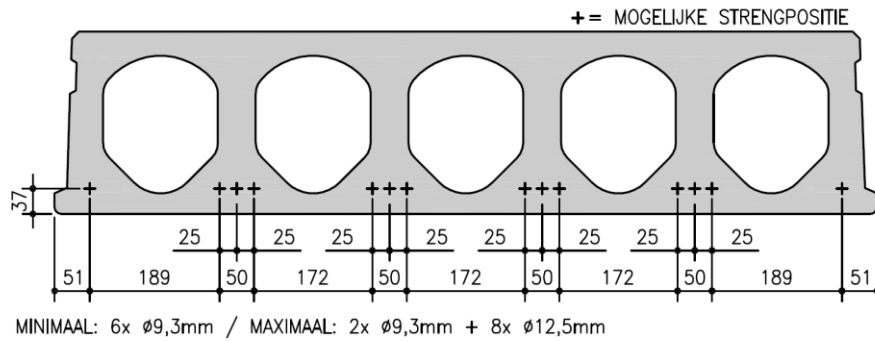
Vloerconstructies samengesteld met de voorgespannen kanaalplaat

Eigengewicht 365 kg/m²
 H = 265 mm
 B = 1200 mm
 Voegvulling = 12,50 l/m²
 Mogelijke passtukken (mm)
 560-630 780-850 1000-1070

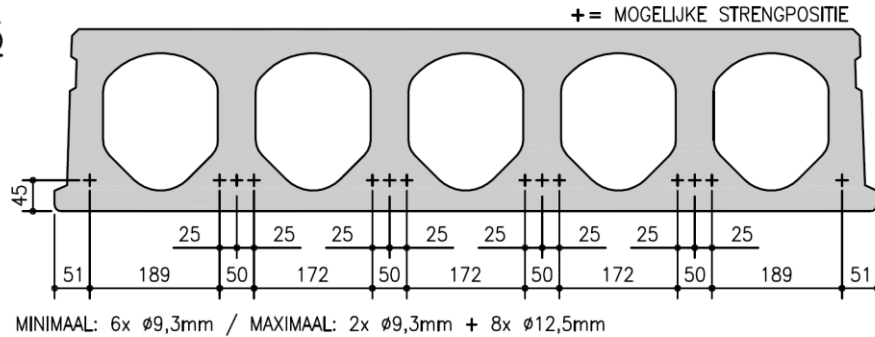
WXT265



WXT265



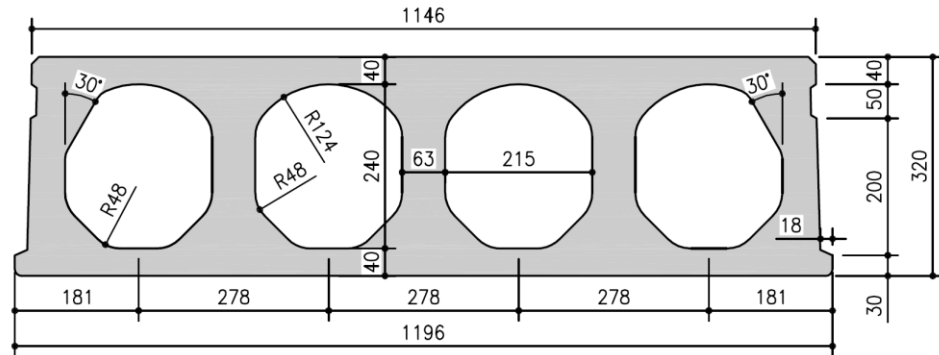
WXTD265



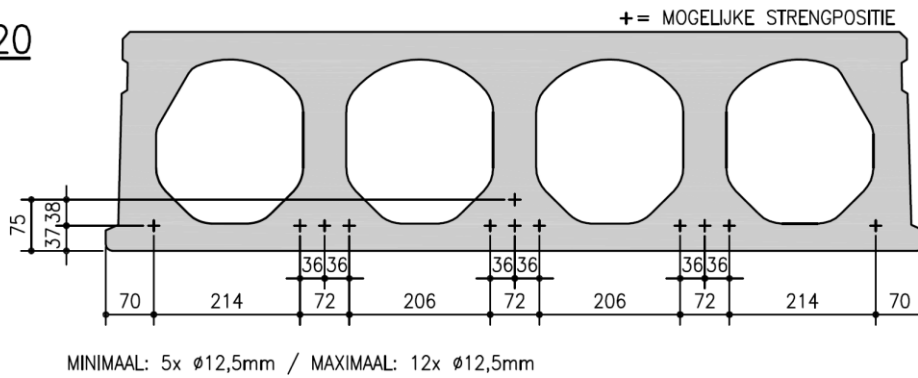
Vloerconstructies samengesteld met de voorgespannen kanaalplaat

Eigengewicht 400 kg/m²
 H = 320 mm
 B = 1200 mm
 Voegvulling = 13,00 l/m²
 Mogelijke passtukken (mm)
 680-750 960-1030

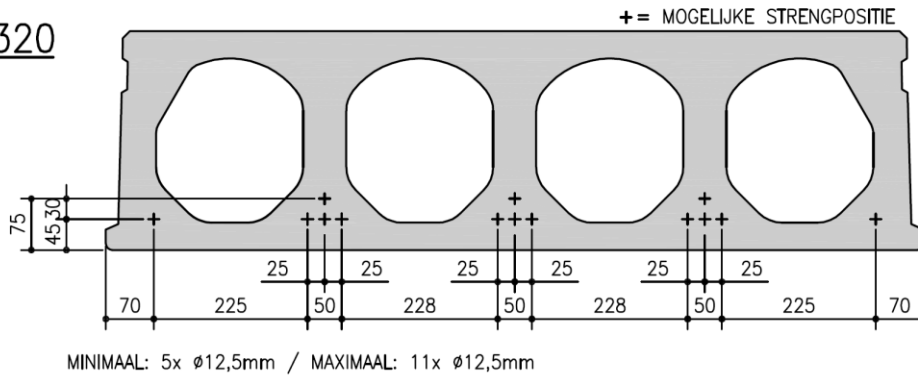
WXT320



WXT320



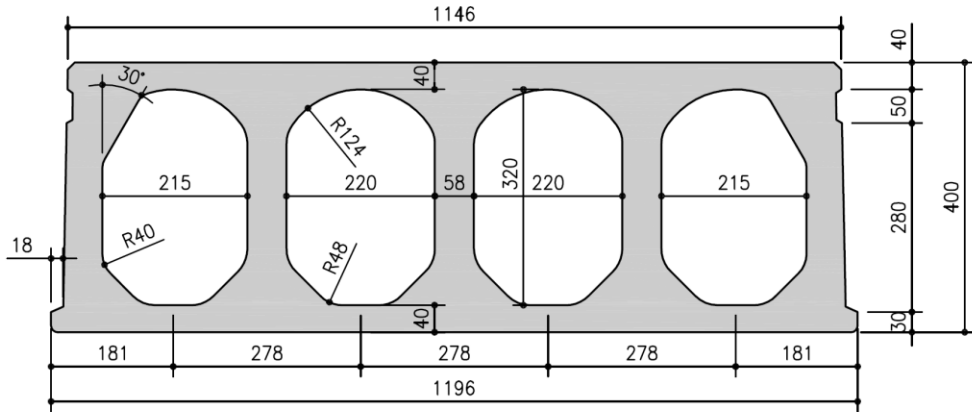
WXTD320



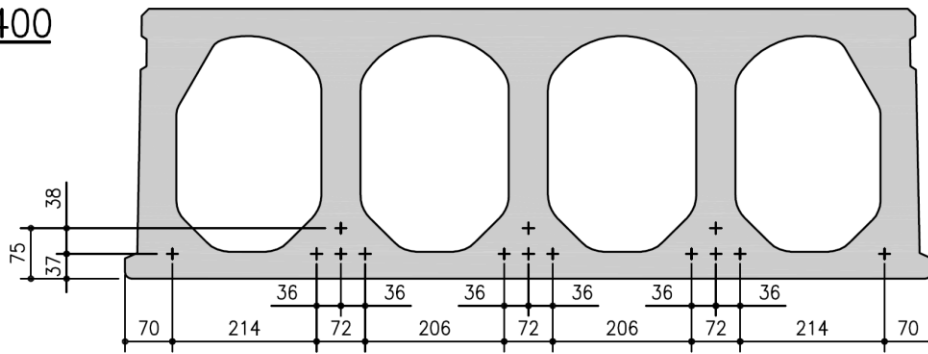
Vloerconstructies samengesteld met de voorgespannen kanaalplaat

Eigengewicht 470 kg/m²
 H = 400 mm
 B = 1200 mm
 Voegvulling = 16,80 l/m²
 Mogelijke pastukken (mm)
 680-750 960-1030

WXT400

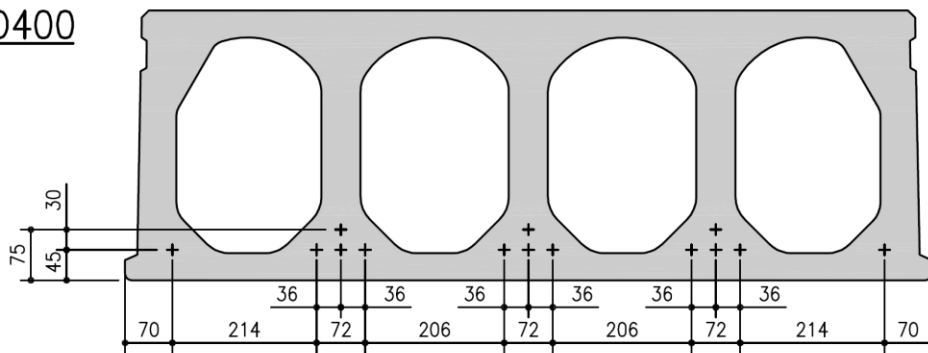


WXT400



MINIMAAL: 5x ϕ 12,5mm / MAXIMAAL: 14x ϕ 12,5mm

WXTD400



MINIMAAL: 5x ϕ 12,5mm / MAXIMAAL: 11x ϕ 12,5mm